

Compresseur / *Compressor*  
Code tension / *Voltage code* : K

**TAG4561T**

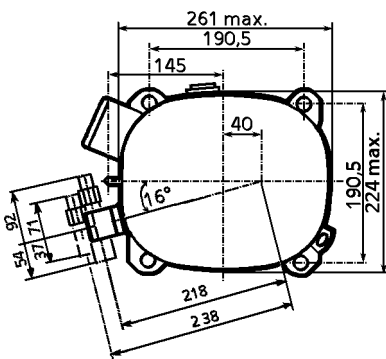
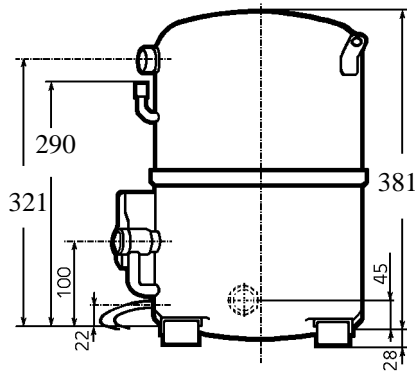
Froid commercial et industriel positif (MHP)  
*Commercial & industrial applications (MHBP)*

220-220V / 50-60Hz - 3~

R22

N° 237GU-K - ind a

Conditions <i>Conditions</i>	fréquence <i>frequency</i>	Prod frigorifique nominale / <i>nominal refrigerating capacity</i>			Puis. sonore <i>Sound level</i>
		Watts	Kcal/h	BTU/h	
Standard	50 Hz	14870	12788	50707	77 dBA
Standard	60 Hz	17500	15050	59675	
Cecomaf	50 Hz	12380			
Cecomaf	60 Hz	14590			



Cylindrée / *Displacement* : 112,5 cm<sup>3</sup>  
Poids net / *Net weight* : 46 Kg  
Charge en huile / *Oil charge* : 1960 cm<sup>3</sup>  
Type d'huile / *Oil type* : Minérale / *Mineral*  
Détente / *Expansion device* : Capillaire/Détendeur  
*Capillary/Exp° valve*  
Refroidissement / *Cooling* : Ventilé / *Forced*

Résistance à 20° C / *Windings resistances at 20° C*  
Phases 1,2,3. / *Phase Nr 1,2,3* : 0,67 Ohms

Intensité / *Current*  
nom. / *Rated current RLA* : 18 / 17 A  
max. / *Max current* : 30 / 32 A  
dém. / *Start current LRA* : 128 / 125 A

Ap. Electrique / *Electrical equipment* : TRI

Protecteur / *Overload*: Interne / *Internal*

Le compresseur est livré avec voyant d'huile et réchauffeur de carter.  
*Compressor is delivered with oil sight glass and crankcase heater.*

Pour conduites Ø ext / *For tubing O.D.*

Aspiration <i>Suction</i>	Refoulement <i>Discharge</i>	Charge <i>Process</i>
28,6 (1"1/8)	15,9 (5/8")	9,5 (3/8")



# TAG4561T

Tension K - 220V 50Hz/220V 60Hz

R22

N° 237GU-K Ind a

Température ambiante : 35 °C  
Sous-refroidissement liquide : 8,5 K  
Sortie évap./gaz aspirés : 11 K

— : Courbes à 50 Hz  
- - - : Courbes à 60 Hz

Température de condensation

A: 40 °C  
B: 50 °C  
C: 54,5 °C  
D: 60 °C

