

Compresseur / *Compressor*  
Code tension / *Voltage code* : K

# TAG2516Z

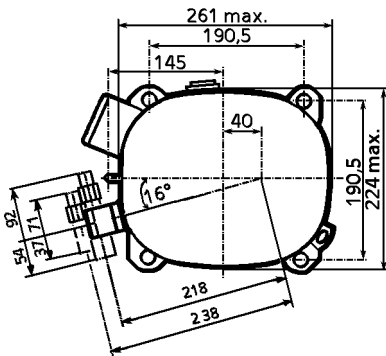
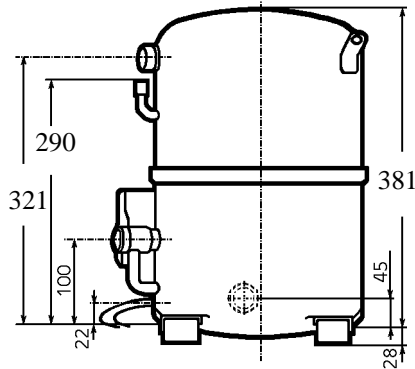
Froid commercial négatif (BP)  
*Low back pressure commercial application*

220-220V / 50-60Hz - 3~

R404A

N° 127GU-K - ind b

Conditions <i>Conditions</i>	fréquence <i>frequency</i>	Prod frigorifique nominale / <i>nominal refrigerating capacity</i>			Puis. sonore <i>Sound level</i>
		Watts	Kcal/h	BTU/h	
Standard	50 Hz	4356	3746	14854	74 dBA
Standard	60 Hz	5170	4446	17630	
Cecomaf	50 Hz	2836			
Cecomaf	60 Hz	3368			



Cylindrée / *Displacement* : 112,5 cm<sup>3</sup>  
Poids net / *Net weight* : 45 Kg  
Charge en huile / *Oil charge* : 1960 cm<sup>3</sup>  
Type d'huile / *Oil type* : P.O.E /  
Détente / *Expansion device* : Capillaire/Détendeur  
*Capillary/Exp° valve*  
Refroidissement / *Cooling* : Ventilé / *Forced*

Résistance à 20° C / *Windings resistances at 20° C*  
Phases 1,2,3. / *Phase Nr 1,2,3* : 1 Ohms

Intensité / *Current*  
nom. / *Rated current RLA* : 8,7 / 10 A  
max. / *Max current* : 24,7 / 24,6 A  
dém. / *Start current LRA* : 95 / 86 A

Ap. Electrique / *Electrical equipment* : TRI

Protecteur / *Overload*: Interne / *Internal*

Le compresseur est livré avec voyant d'huile et réchauffeur de carter.  
*Compressor is delivered with oil sight glass and crankcase heater.*

Pour conduites Ø ext / *For tubing O.D.*

Aspiration <i>Suction</i>	Refoulement <i>Discharge</i>	Charge <i>Process</i>
22,2 (7/8")	15,9 (5/8")	9,5 (3/8")



# TAG2516Z

Tension K - 220V 50Hz/220V 60Hz

## R404A

N° 127GU-K Ind b

Température ambiante : 32 °C  
Température entrée détendeur : 32 °C  
Sortie évap./gaz aspirés : 32 °C

— : Courbes à 50 Hz  
- - - : Courbes à 60 Hz

Température de condensation

A: 40 °C  
B: 50 °C  
C: 54,5 °C  
D: 60 °C

