

Compresseur / Compressor

Code tension / Voltage code : H

CAJ9513T

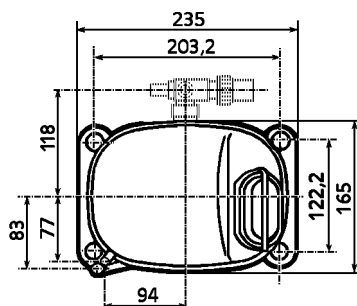
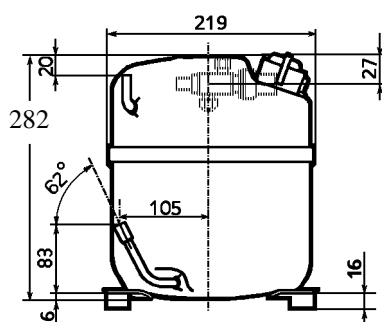
Froid commercial et industriel positif (MHP)
Commercial & industrial applications (MHBP)

208-220V / 60Hz - 1~

R22

N° 234JT-H - ind e

| Conditions <i>Conditions</i> | fréquence <i>frequency</i> | Prod frigorifique nominale / <i>nominal refrigerating capacity</i> | | | Puis. sonore <i>Sound level</i> |
|---------------------------------|-------------------------------|--|--------|-------|------------------------------------|
| | | Watts | Kcal/h | BTU/h | |
| EN 12900* | 60 Hz | 2081 | 1790 | 7096 | ISO 3745 / ISO 3743-1 |
| Cecomaf | 60 Hz | 3453 | | | 71 dBA |



Cylindrée / *Displacement* : 24.2 cm³
 Poids net / *Net weight* : 23.5 Kg
 Charge en huile / *Oil charge* : 887 cm³
 Type d'huile / *Oil type* : Minérale / *Mineral*
 Détente / *Expansion device* : Capillaire/Détendeur
Capillary/Exp° valve
 Refroidissement / *Cooling* : Ventilé / *Forced*

Résistance à 20° C / *Windings resistances at 20° C*
 Phase princ. / *Main Winding* : 1.32 Ohms
 aux. / *Auxiliary Winding* : 4.55 Ohms

Intensité / *Current*
 nom. / *Rated current RLA* : 7.6 A
 max. / *Max current* : 12.5 A
 dém. / *Start current LRA* : 40 A

Ap. Electrique / *Electrical equipment* : CSR

Protecteur / *Overload* : T0889
 Temporisation / *Time check* : 7.5s - 14s / 23.5 A
 T° ouverture / *Opening temp.* : 150° C
 fermeture / *Closing temp.* : 61° C
 Option / *optional* : /

Relais potentiel / *Potential relay* : RVA2AL**
 enclenchement / *Pick up* : 224/252V
 déclenchement / *Drop out* : 40/105V
 Option / *optional* : 3ARR3*3V*

Condensateur dém. / *Start capacitor* : 88 µF / 330 V
 Condensateur Perm. / *Run capacitor* : 15 µF / 400 V

* EN 12900: T° cond. +45°C / T° évap. -10°C / T° gas aspirés. +20°C /
Sous refroidissement. OK

* EN 12900: Cond. T° +45°C / Evap. T° -10°C / Return gas T° +20°C /
Subcooling. OK

Pour conduites Ø ext / *For tubing O.D.*

| Aspiration <i>Suction</i> | Refoulement <i>Discharge</i> | Charge <i>Process</i> |
|------------------------------|---------------------------------|--------------------------|
| 15.9 (5/8") | 7.9 (5/16") | 6.35 (1/4") |

Les caractéristiques données dans cette fiche technique peuvent évoluer sans avis préalable, avec les améliorations que 'TECUMSEH EUROPE' entend toujours apporter à sa production.
'TECUMSEH EUROPE', in a constant endeavour to improve its products reserves the right to change any information contained in this leaflet without prior warning.

| | | | | |
|-----------------|---------------------------------|-----|-----------|-------|
| CAJ9513T | Tension H : 208 - 220V 1~ 60 Hz | R22 | N°234JT-H | Ind e |
|-----------------|---------------------------------|-----|-----------|-------|

| | | |
|---|------------------------|------|
| Les performances sont données dans les conditions EN 12900 : | Gaz aspirés : | 20°C |
| | Sous refroidissement : | 0°K |
| The performance data are in EN 12900 conditions : | Return gas : | 20°C |
| | Subcooling : | 0°K |

| 60 Hz R22 | | | | | | | | | | | |
|--|--------------------|------|------------|------------|------------|------------|-----------|----------|----------|-----------|-----------|
| 4 T condensation | 5 T évaporation | (°C) | -25 | -20 | -15 | -10 | -5 | 0 | 5 | 10 | 15 |
| 30 | 1 P frigorifique | (W) | 1259 | 1636 | 2083 | 2613 | 3238 | 3971 | 4825 | 5811 | 6943 |
| | 2 P absorbée | (W) | 729 | 809 | 892 | 972 | 1046 | 1110 | 1161 | 1195 | 1208 |
| | 3 I absorbée | (A) | 3.73 | 4.1 | 4.45 | 4.79 | 5.11 | 5.43 | 5.73 | 6.01 | 6.29 |
| 40 | 1 P frigorifique | (W) | 1032 | 1381 | 1785 | 2256 | 2808 | 3452 | 4202 | 5069 | 6066 |
| | 2 P absorbée | (W) | 781 | 872 | 970 | 1070 | 1170 | 1266 | 1354 | 1430 | 1491 |
| | 3 I absorbée | (A) | 3.83 | 4.32 | 4.8 | 5.26 | 5.71 | 6.15 | 6.57 | 6.98 | 7.38 |
| 50 | 1 P frigorifique | (W) | | 1116 | 1485 | 1907 | 2393 | 2957 | 3610 | 4367 | 5238 |
| | 2 P absorbée | (W) | | 930 | 1036 | 1152 | 1272 | 1394 | 1513 | 1626 | 1729 |
| | 3 I absorbée | (A) | | 4.46 | 5.06 | 5.65 | 6.22 | 6.78 | 7.33 | 7.87 | 8.39 |
| 60 | 1 P frigorifique | (W) | | | 1177 | 1556 | 1986 | 2477 | 3044 | 3697 | 4451 |
| | 2 P absorbée | (W) | | | 1102 | 1226 | 1361 | 1503 | 1647 | 1791 | 1930 |
| | 3 I absorbée | (A) | | | 5.23 | 5.95 | 6.65 | 7.33 | 8.01 | 8.67 | 9.31 |
| 1 = refrigerating capacity 2 = watt input 3 = current 4 = condensing temperature 5 = evaporating temperature | | | | | | | | | | | |

Nota : Les caractéristiques données dans cette fiche technique peuvent évoluer sans avis préalable, avec les améliorations que "TECUMSEH EUROPE" entend toujours apporter à sa production.

Note : "TECUMSEH EUROPE", in a constant endeavour to improve its products reserves the right to change any information contained in this leaflet without prior warning.