

Compresseur / *Compressor*
Code tension / *Voltage code* : H

CAJ4517E

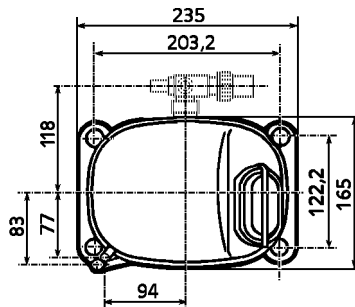
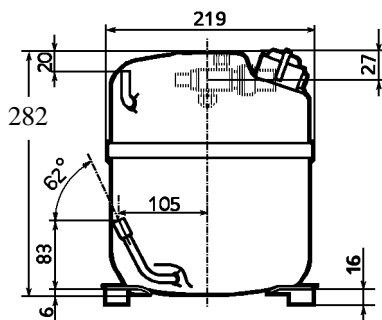
Froid commercial et industriel positif (HP)
Commercial & industrial application (HBP)

208-220V / 60Hz - 1~

R22

N° 234LT-H - ind c

Conditions <i>Conditions</i>	fréquence <i>frequency</i>	Prod frigorifique nominale / <i>nominal refrigerating capacity</i>			Puis. sonore <i>Sound level</i>
		Watts	Kcal/h	BTU/h	
Standard	60 Hz	4263	3666	14537	71 dBA
Cecomaf	60 Hz	3620			



Cylindrée / *Displacement* : 25,95 cm³
Poids net / *Net weight* : 24 Kg
Charge en huile / *Oil charge* : 887 cm³
Type d'huile / *Oil type* : Minérale / *Mineral*
Détente / *Expansion device* : Capillaire/Détendeur
Capillary/Exp° valve
Refroidissement / *Cooling* : Ventilé / *Forced*

Résistance à 20° C / *Windings resistances at 20° C*

Phase princ. / *Main Winding* : 1,2 Ohms
aux. / *Auxiliary Winding* : 6,1 Ohms

Intensité / *Current*

nom. / *Rated current RLA* : 8,5 A
max. / *Max current* : 12,5 A
dém. / *Start current LRA* : 45 A

Ap. Electrique / *Electrical equipment* : CSR

Protecteur / *Overload* :

CRA38015
Temporisation / *Time check* : 2,8s - 5,2s / 41,5 A
T° ouverture / *Opening temp.* : 135° C
fermeture / *Closing temp.* : 61° C
Option / *optional* : GA3UU00

Relais potentiel / *Potential relay* :

3ARR3*6V*
enclenchement / *Pick up* : 223/252V
déclenchement / *Drop out* : 60/121V
Option / *optional* : /

Condensateur dém. / *Start capacitor* : 100 µF / 260 V
Condensateur Perm. / *Run capacitor* : 17,5 µF / 400 V

Pour conduites AE ext / *For tubing O.D.*

Aspiration <i>Suction</i>	Refoulement <i>Discharge</i>	Charge <i>Process</i>
15,9 (5/8")	9,5 (3/8")	6,35 (1/4")



CAJ4517E

Tension H - 208-220V 60Hz

R22

N° 234LT-H Ind c

Température ambiante : 35 °C
Sous-refroidissement liquide : 8,5 K
Sortie évap./gaz aspirés : 11 K

— : Courbes à 60 Hz

Température de condensation

A: 40 °C
B: 50 °C
C: 54,5 °C
D: 60 °C

