

Compresseur / Compressor
Code tension / Voltage code : A

CAJ4461Y

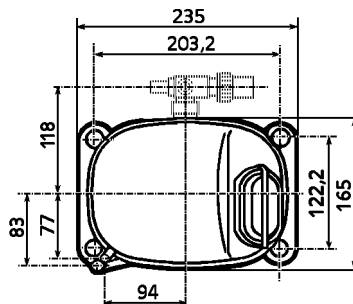
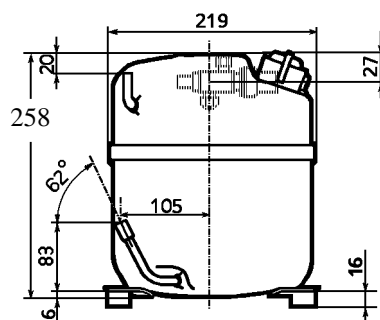
Froid commercial et industriel positif (HP)
Commercial & industrial application (HBP)

100-115V / 50-60Hz - 1~

R134a

N° 214ES-A - ind d

Conditions <i>Conditions</i>	fréquence <i>frequency</i>	Prod frigorifique nominale / <i>nominal refrigerating capacity</i>			Puis. sonore <i>Sound level</i>
		Watts	Kcal/h	BTU/h	
EN 12900*	50 Hz	1419	1220	4839	ISO 3745 / ISO 3743-1 54 dBA
EN 12900*	60 Hz	1733	1490	5910	
Cecomaf	50 Hz	1364			
Cecomaf	60 Hz	1650			



Cylindrée / *Displacement* : 18.3 cm³
Poids net / *Net weight* : 20 Kg
Charge en huile / *Oil charge* : 887 cm³
Type d'huile / *Oil type* : P.O.E /
Détente / *Expansion device* : Capillaire/Détendeur
Capillaire/Exp° valve

Refroidissement / *Cooling* : Ventilé / Forced

Résistance à 20° C / *Windings resistances at 20° C*

Phase princ. / *Main Winding* : 0.7 Ohms
aux. / *Auxiliary Winding* : 4.97 Ohms

Intensité / *Current*

nom. / *Rated current RLA* : 9 / 9.4 A
max. / *Max current* : 12.9 / 13.6 A
dém. / *Start current LRA* : 43 / 47 A

Ap. Electrique / *Electrical equipment* : CSIR

Protecteur / *Overload* :

CRA38016
Temporisation / *Time Check* : 2.8s - 5.2s / 47 A
T° ouverture / *Opening temp.* : 135° C
fermeture / *Closing temp.* : 61° C
Option / *optional* : GA3SJU81

Relais Intensité / *Current relay* :

3ARR18A100B
enclenchement / *Pick up* : 24,3A
déclenchement / *Drop out* : 20,6A
Option / *optional* : /

Condensateur dém. / *Start capacitor* : 250 µF / 160 V

* EN12900: T°cond.+50°C / T°évap. +5°C / T°gas aspirés. +20°C /
Sous refroidissement. OK

* EN 12900 : Cond. T° +50°C / Evap. T° +5°C / Return gas T° +20°C /
Subcooling. OK

Pour conduites Ø ext / *For tubing O.D.*

Aspiration <i>Suction</i>	Refolement <i>Discharge</i>	Charge <i>Process</i>
12.7 (1/2")	6.35 (1/4")	6.35 (1/4")

Les caractéristiques données dans cette fiche technique peuvent évoluer sans avis préalable, avec les améliorations que 'TECUMSEH EUROPE' entend toujours apporter à sa production.
'TECUMSEH EUROPE', in a constant endeavour to improve its products reserves the right to change any information contained in this leaflet without prior warning.

CAJ4461Y	Tension A : 100V 1~ 50 Hz / 115V 1~ 60 Hz	R134a	N°214ES-A	Ind d
-----------------	--	--------------	------------------	--------------

Les performances sont données dans les **conditions EN 12900** : Gaz aspirés : 20°C
 Sous refroidissement : 0°K

The performance data are in **EN 12900 conditions** : Return gas : 20°C
 Subcooling : 0°K

50 Hz R134a

4 T condensation	5 T évaporation	(°C)	-25	-20	-15	-10	-5	0	5	10	15
30	1 P frigorifique	(W)	434	588	774	999	1269	1590	1969	2412	2927
	2 P absorbée	(W)	310	354	393	428	458	484	507	526	541
	3 I absorbée	(A)	6.58	6.79	6.99	7.19	7.37	7.55	7.72	7.89	8.04
40	1 P frigorifique	(W)		478	646	845	1081	1361	1691	2079	2529
	2 P absorbée	(W)		354	409	458	503	544	580	613	642
	3 I absorbée	(A)		6.72	7.08	7.43	7.78	8.11	8.44	8.76	9.07
50	1 P frigorifique	(W)			513	689	894	1135	1419	1753	2142
	2 P absorbée	(W)			406	474	536	594	647	696	741
	3 I absorbée	(A)			7.06	7.56	8.06	8.55	9.04	9.51	9.98
60	1 P frigorifique	(W)				531	707	912	1153	1435	1766
	2 P absorbée	(W)				471	554	632	705	773	838
	3 I absorbée	(A)				7.57	8.23	8.87	9.51	10.14	10.76

60 Hz R134a

4 T condensation	5 T évaporation	(°C)	-25	-20	-15	-10	-5	0	5	10	15
30	1 P frigorifique	(W)	512	699	924	1194	1513	1889	2327	2834	3415
	2 P absorbée	(W)	375	425	476	526	574	620	663	700	732
	3 I absorbée	(A)	6.36	6.69	7.01	7.31	7.61	7.89	8.16	8.41	8.66
40	1 P frigorifique	(W)		569	778	1025	1317	1659	2058	2520	3050
	2 P absorbée	(W)		431	500	567	631	692	748	798	841
	3 I absorbée	(A)		6.61	7.12	7.62	8.11	8.58	9.04	9.49	9.93
50	1 P frigorifique	(W)			604	822	1079	1381	1733	2143	2617
	2 P absorbée	(W)			490	581	669	752	829	899	962
	3 I absorbée	(A)			6.99	7.68	8.36	9.03	9.69	10.33	10.96
60	1 P frigorifique	(W)				600	815	1070	1370	1721	2130
	2 P absorbée	(W)				548	667	780	886	984	1073
	3 I absorbée	(A)				7.5	8.37	9.23	10.08	10.92	11.74

1 = refrigerating capacity 2 = watt input 3 = current 4 = condensing temperature 5 = evaporating temperature

Nota : Les caractéristiques données dans cette fiche technique peuvent évoluer sans avis préalable, avec les améliorations que "TECUMSEH EUROPE" entend toujours apporter à sa production.

Note : "TECUMSEH EUROPE", in a constant endeavour to improve its products reserves the right to change any information contained in this leaflet without prior warning.