

Compresseur / Compressor
Code tension / Voltage code : H



CAJ2432Z

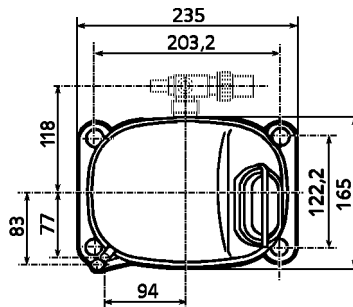
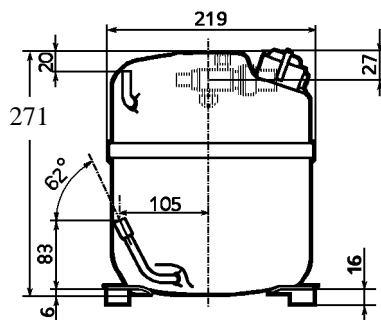
Froid commercial négatif (BP)
Low back pressure commercial application

208-220V / 60Hz - 1~

R404A

N° 124ET-H - ind g

Conditions <i>Conditions</i>	fréquence <i>frequency</i>	Prod frigorifique nominale / <i>nominal refrigerating capacity</i>			Puis. sonore <i>Sound level</i>
		Watts	Kcal/h	BTU/h	
EN 12900*	60 Hz	441	379	1504	ISO 3745 / ISO 3743-1
Cecomaf	60 Hz	588			60 dBA



Cylindrée / *Displacement*: 18.3 cm³
Poids net / *Net weight*: 21 Kg
Charge en huile / *Oil charge*: 887 cm³
Type d'huile / *Oil type*: P.O.E /
Détente / *Expansion device*: Capillaire/Détendeur
Capillary/Exp° valve
Refroidissement / *Cooling*: Ventilé / *Forced*

Résistance à 20° C / *Windings resistances at 20° C*
Phase princ. / *Main Winding*: 2 Ohms
aux. / *Auxiliary Winding*: 8.5 Ohms

Intensité / *Current*
nom. / *Rated current RLA*: 3.3 A
max. / *Max current*: 6.4 A
dém. / *Start current LRA*: 31 A

Ap. Electrique / *Electrical equipment*: CSR

Protecteur / *Overload*: MST24AJN
Temporisation / *Time check*: 2.8s - 5.2s / 26 A
T° ouverture / *Opening temp.*: 120° C
fermeture / *Closing temp.*: 69° C
Option / *optional*: T0422

Relais potentiel / *Potential relay*: RVA6AM**
enclenchement / *Pick up*: 239/268V
déclenchement / *Drop out*: 60/135V
Option / *optional*: 3ARR3*4A*

Condensateur dém. / *Start capacitor*: 88 µF / 250 V
Condensateur Perm. / *Run capacitor*: 15 µF / 400 V

* EN12900: T°cond.+40°C / T°évap.-35°C / T°gas aspirés. +20°C /
Sous refroidissement. OK
* EN 12900 : Cond. T° +40°C / Evap. T° -35°C / Return gas T° +20°C /
Subcooling. OK

Pour conduites Ø ext / *For tubing O.D.*

Aspiration <i>Suction</i>	Refoulement <i>Discharge</i>	Charge <i>Process</i>
12.7 (1/2")	7.9 (5/16")	6.35 (1/4")

Les caractéristiques données dans cette fiche technique peuvent évoluer sans avis préalable, avec les améliorations que 'TECUMSEH EUROPE' entend toujours apporter à sa production.
'TECUMSEH EUROPE', in a constant endeavour to improve its products reserves the right to change any information contained in this leaflet without prior warning.



Tecumseh

CAJ2432Z	Tension H : 208 - 220V 1~ 60 Hz	R404A	N°124ET-H	Ind g
-----------------	---------------------------------	-------	-----------	-------

Les performances sont données dans les conditions EN 12900 :	Gaz aspirés :	20°C
	Sous refroidissement :	0°K
The performance data are in EN 12900 conditions :	Return gas :	20°C
	Subcooling :	0°K

60 Hz R404A									
4 T condensation	5 T évaporation	(°C)	-40	-35	-30	-25	-20	-15	-10
30	1 P frigorifique	(W)	397	576	797	1064	1382	1756	2189
	2 P absorbée	(W)	460	533	608	685	765	847	932
	3 I absorbée	(A)	2.2	2.52	2.85	3.21	3.57	3.96	4.36
40	1 P frigorifique	(W)	289	441	629	856	1127	1446	1818
	2 P absorbée	(W)	435	525	618	714	811	912	1014
	3 I absorbée	(A)	2.07	2.47	2.89	3.33	3.78	4.24	4.73
50	1 P frigorifique	(W)		309	461	647	869	1132	1442
	2 P absorbée	(W)		497	608	721	837	955	1076
	3 I absorbée	(A)		2.34	2.84	3.36	3.9	4.45	5.02
60	1 P frigorifique	(W)			301	443	615	821	1066
	2 P absorbée	(W)			577	708	842	978	1117
	3 I absorbée	(A)			2.71	3.32	3.94	4.57	5.22
1 = refrigerating capacity 2 = watt input 3 = current 4 = condensing temperature 5 = evaporating temperature									

Nota : Les caractéristiques données dans cette fiche technique peuvent évoluer sans avis préalable, avec les améliorations que "TECUMSEH EUROPE" entend toujours apporter à sa production.

Note : "TECUMSEH EUROPE", in a constant endeavour to improve its products reserves the right to change any information contained in this leaflet without prior warning.