

Compresseur / Compressor
Code tension / Voltage code : A



CAJ2432Z

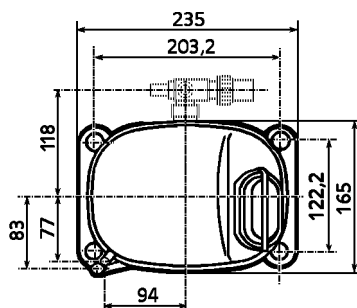
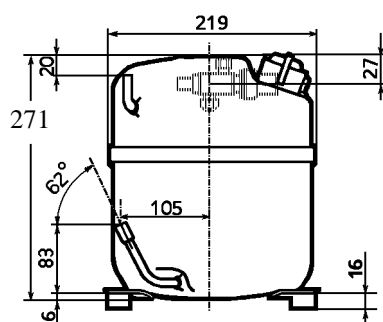
Froid commercial négatif (BP)
Low back pressure commercial application

100-115V / 50-60Hz - 1~

R404A

N° 124ET-A - ind g

Conditions <i>Conditions</i>	fréquence <i>frequency</i>	Prod frigorifique nominale / <i>nominal refrigerating capacity</i>			Puis. sonore <i>Sound level</i>
		Watts	Kcal/h	BTU/h	
EN 12900*	50 Hz	381	328	1299	ISO 3745 / ISO 3743-1 56 dBA
EN 12900*	60 Hz	441	379	1504	
Cecomaf	50 Hz	507			
Cecomaf	60 Hz	588			



Cylindrée / *Displacement* : 18.3 cm³
Poids net / *Net weight* : 21.5 Kg
Charge en huile / *Oil charge* : 887 cm³
Type d'huile / *Oil type* : P.O.E /
Détente / *Expansion device* : Capillaire/Détendeur
Capillary/Exp° valve
Refroidissement / *Cooling* : Ventilé / *Forced*

Résistance à 20° C / *Windings resistances at 20° C*
Phase princ. / *Main Winding* : 0.6 Ohms
aux. / *Auxiliary Winding* : 3.7 Ohms

Intensité / *Current*
nom. / *Rated current RLA* : 7 / 6.7 A
max. / *Max current* : 12.3 / 13.7 A
dém. / *Start current LRA* : 55 / 61 A

Ap. Electrique / *Electrical equipment* : CSR

Protecteur / *Overload* : GA3PJU00
Temporisation / *Time check* : 7.5s - 14s / 40 A
T° ouverture / *Opening temp.* : 135° C
fermeture / *Closing temp.* : 61° C
Option / *optional* : CRA38009

Relais potentiel / *Potential relay* : 3ARR3*8K*
enclenchement / *Pick up* : 120/134V
déclenchement / *Drop out* : 25/57V
Option / *optional* : RVA9AB**

Condensateur dém. / *Start capacitor* : 315 µF / 160 V
Condensateur Perm. / *Run capacitor* : 30 µF / 400 V

* EN12900: T°cond.+40°C / T°évap.-35°C / T°gas aspirés. +20°C /
Sous refroidissement. OK
* EN 12900 : Cond. T° +40°C / Evap. T° -35°C / Return gas T° +20°C /
Subcooling. OK

Pour conduites Ø ext / *For tubing O.D.*

Aspiration <i>Suction</i>	Refoulement <i>Discharge</i>	Charge <i>Process</i>
12.7 (1/2")	7.9 (5/16")	6.35 (1/4")

Les caractéristiques données dans cette fiche technique peuvent évoluer sans avis préalable, avec les améliorations que 'TECUMSEH EUROPE' entend toujours apporter à sa production.
'TECUMSEH EUROPE', in a constant endeavour to improve its products reserves the right to change any information contained in this leaflet without prior warning.



