

Compresseur / Compressor  
Code tension / Voltage code : AA

# AE4440Y-AA1A

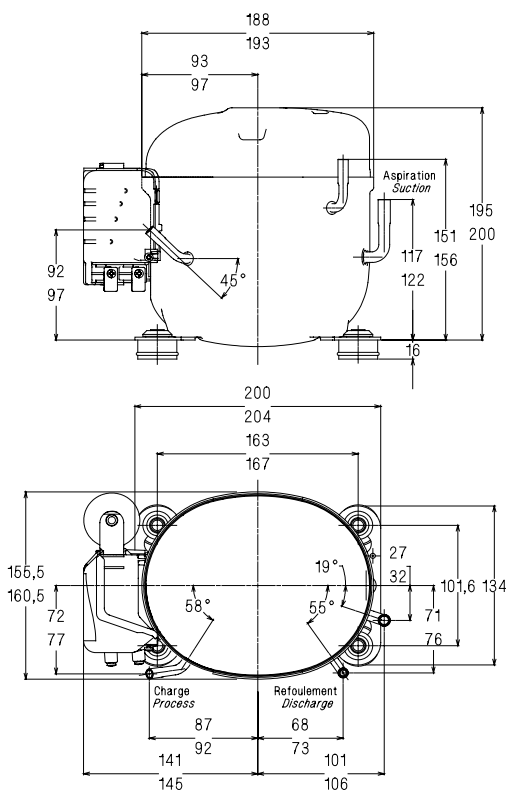
Froid commercial et industriel positif (HP)  
Commercial & industrial application (HBP)

115V / 60Hz - 1~

## R134a

## N° 213JS-AA - ind a

| Conditions<br><i>Conditions</i> | fréquence<br><i>frequency</i> | Prod frigorifique nominale / <i>nominal refrigerating capacity</i> |        |       | Puis. sonore<br><i>Sound level</i> |
|---------------------------------|-------------------------------|--|--------|-------|------------------------------------|
|                                 |                               | Watts  | Kcal/h | BTU/h |                                    |
| EN12900*                        | 60 Hz                         | 1071   | 921    | 3652  | ISO 3745 / ISO 3743-1              |
| Cecomaf                         | 60 Hz                         | 1041   |        |       | 59 dBA                             |



Cylindrée / *Displacement* : 10.33 cm<sup>3</sup>  
 Poids net / *Net weight* : 9.6 Kg  
 Charge en huile / *Oil charge* : 280 cm<sup>3</sup>  
 Type d'huile / *Oil type* : P.O.E /  
 Détente / *Expansion device* : Capillaire/Détendeur  
 Capillaire/Exp° valve

Refroidissement / *Cooling* : Ventilé / Forced

Résistance à 20° C / *Windings resistances at 20° C*

Phase princ. / *Main Winding* : 1.7 Ohms  
 aux. / *Auxiliary Winding* : 3.8 Ohms

Intensité / *Current*

nom. / *Rated current RLA* : 6 A  
 max. / *Max current* : 8.9 A  
 dém. / *Start current LRA* : 32 A

Ap. Electrique / *Electrical equipment* : CSIR

Protecteur / *Overload* :

MST18AIW  
 Temporisation / *Time Check* : 2.8s - 5.2s / 29 A  
 T° ouverture / *Opening temp.* : 135° C  
 fermeture / *Closing temp.* : 61° C  
 Option / *optional* : T0610

Relais Intensité / *Current relay* :

501-96180H  
 enclenchement / *Pick up* : 16,8A  
 déclenchement / *Drop out* : 13.9A  
 Option / *optional* : MTRPH0016

Condensateur dém. / *Start capacitor* : 315 µF / 160 V

EN12900: T°cond. +50°C / T°évap. +5°C / T°gas aspirés. +20°C / Sous refroidissement. OK

\* EN 12900 : Cond. T° +50°C / Evap. T° +5°C / Return gas T° +20°C / Subcooling. OK

Pour conduites Ø ext / *For tubing O.D.*

| Aspiration<br><i>Suction</i> | Refolement<br><i>Discharge</i> | Charge<br><i>Process</i> |
|------------------------------|--------------------------------|--------------------------|
| 7.9 (5/16")                  | 6.35 (1/4")                    | 6.35 (1/4")              |

Les caractéristiques données dans cette fiche technique peuvent évoluer sans avis préalable, avec les améliorations que 'TECUMSEH EUROPE' entend toujours apporter à sa production.  
 'TECUMSEH EUROPE', in a constant endeavour to improve its products reserves the right to change any information contained in this leaflet without prior warning.



|                     |                            |       |            |       |
|---------------------|----------------------------|-------|------------|-------|
| <b>AE4440Y-AA1A</b> | Tension AA : 115V 1~ 60 Hz | R134a | N°213JS-AA | Ind a |
|---------------------|----------------------------|-------|------------|-------|

|   |                        |      |
|---|------------------------|------|
| Les performances sont données dans les <b>conditions EN 12900</b> : | Gaz aspirés :          | 20°C |
|   | Sous refroidissement : | 0°K  |
| The performance data are in <b>EN 12900 conditions</b> :            | Return gas :           | 20°C |
|   | Subcooling :           | 0°K  |

| <b>60 Hz R134a</b>   |                    |      |            |            |            |            |           |          |             |           |           |
|--|--------------------|------|------------|------------|------------|------------|-----------|----------|-------------|-----------|-----------|
| 4   T<br>condensation  | 5   T évaporation  | (°C) | <b>-25</b> | <b>-20</b> | <b>-15</b> | <b>-10</b> | <b>-5</b> | <b>0</b> | <b>5</b>    | <b>10</b> | <b>15</b> |
| <b>30</b>  | 1   P frigorifique | (W)  | 343        | 450        | 583        | 744        | 937       | 1168     | 1440        | 1756      | 2121      |
|  | 2   P absorbée     | (W)  | 255        | 291        | 329        | 366        | 400       | 427      | 446         | 453       | 445       |
|  | 3   I absorbée     | (A)  | 4.25       | 4.41       | 4.58       | 4.77       | 4.97      | 5.19     | 5.42        | 5.67      | 5.93      |
| <b>40</b>  | 1   P frigorifique | (W)  |            | 388        | 503        | 643        | 811       | 1011     | 1248        | 1526      | 1848      |
|  | 2   P absorbée     | (W)  |            | 290        | 329        | 371        | 413       | 453      | 487         | 513       | 529       |
|  | 3   I absorbée     | (A)  |            | 4.32       | 4.55       | 4.79       | 5.04      | 5.32     | 5.6         | 5.9       | 6.22      |
| <b>50</b>  | 1   P frigorifique | (W)  |            |            | 433        | 552        | 695       | 867      | <b>1071</b> | 1311      | 1592      |
|  | 2   P absorbée     | (W)  |            |            | 344        | 387        | 434       | 482      | <b>528</b>  | 571       | 606       |
|  | 3   I absorbée     | (A)  |            |            | 4.59       | 4.89       | 5.2       | 5.52     | <b>5.87</b> | 6.22      | 6.59      |
| <b>60</b>  | 1   P frigorifique | (W)  |            |            |            | 472        | 592       | 736      | 908         | 1112      | 1352      |
|  | 2   P absorbée     | (W)  |            |            |            | 420        | 468       | 522      | 577         | 632       | 684       |
|  | 3   I absorbée     | (A)  |            |            |            | 5.07       | 5.43      | 5.81     | 6.21        | 6.62      | 7.04      |
| 1 = refrigerating capacity      2 = watt input      3 = current      4 = condensing temperature      5 = evaporating temperature |                    |      |            |            |            |            |           |          |             |           |           |

Nota : Les caractéristiques données dans cette fiche technique peuvent évoluer sans avis préalable, avec les améliorations que "TECUMSEH EUROPE" entend toujours apporter à sa production.

Note : "TECUMSEH EUROPE", in a constant endeavour to improve its products reserves the right to change any information contained in this leaflet without prior warning.